

NOTICE D'UTILISATION

USER'S GUIDE

Avant utilisation,
bien lire toutes les
consignes. Conserver
ces instructions.

Before use, read all instructions.
Keep these instructions.



OBLIGATOIRE :

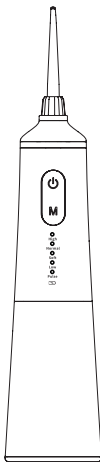
Recharger votre
appareil avant
la 1^{ère} utilisation

MANDATORY: Charge
your device before using
it for the first time.

conso@neopulse.fr
www.neopulse.fr



neopulse



JET
DENTAIRE
DENTAL WATER JET
EASY®

Lors de l'utilisation d'appareils électriques, particulièrement si des enfants sont présents, il convient de toujours observer certaines précautions fondamentales pour la sécurité, dont les suivantes :

DANGER Pour éviter le risque d'électrocution :

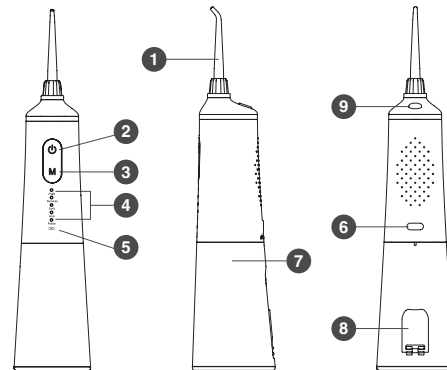
- Ne pas utiliser cet appareil dans le bain ou la douche.
- Ne pas manipuler le câble USB-C avec les mains humides.
- Ne pas immerger le câble USB-C ou ne pas le laisser tomber dans de l'eau ou dans tout autre liquide.
- Vérifier l'état du cordon d'alimentation du câble USB-C avant la première utilisation, puis régulièrement pendant la durée de vie de l'appareil.

AVERTISSEMENT Pour se protéger de tous risques d'incendie, de brûlure ou de blessure corporelle :

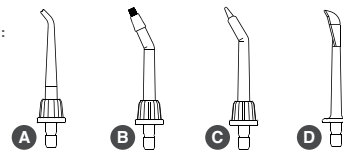
- Ne pas brancher cet appareil sur un système de voltage différent de celui spécifié sur l'appareil.
- Ne pas utiliser cet appareil si vous constatez que le cordon ou une fiche est endommagé(e).
- Ne pas diriger le jet d'eau sous la langue, l'intérieur de l'oreille, les narines ou autres zones délicates. Cet appareil est capable de produire des pressions qui pourraient provoquer de graves lésions dans ces zones.
- Utiliser l'appareil tel qu'il est indiqué dans la notice d'utilisation ou suivre les recommandations de votre dentiste, parodontiste ou pharmacien.
- Utiliser seulement les canules et les accessoires NEOPULSE®.
- Ne pas laisser tomber l'appareil.
- Ne pas insérer d'objet dans les orifices de l'appareil.
- Garder le câble USB-C éloigné des surfaces chaudes.
- Ne pas utiliser ou faire fonctionner cet appareil à l'extérieur ou dans un endroit où l'on utilise des aérosols ni dans un endroit où l'on administre de l'oxygène.
- Ne pas utiliser d'huiles essentielles hydro-insolubles concentrées dans cet appareil. L'utilisation de ces produits risquerait de dégrader la performance de votre appareil et sa longévité. L'utilisation de ces produits annule la garantie.
- Retirer tout article de joaillerie buccale avant utilisation.
- Ne pas utiliser l'appareil en cas de plaie ouverte sur la langue ou dans la bouche.
- Si votre médecin vous a prescrit des antibiotiques avant un traitement dentaire, consultez votre dentiste, parodontiste ou pharmacien avant d'utiliser cet appareil ou tout autre dispositif d'hygiène bucco-dentaire.
- Donner des instructions précises aux enfants (à partir de 6 ans), ainsi qu'aux personnes aux besoins spécifiques concernant l'utilisation adéquate de ce produit et le superviser.

2

- Cet appareil ne contient aucun composant remplaçable par l'utilisateur, et ne nécessite pas d'entretien électronique ou mécanique.
- Remplir le réservoir uniquement avec de l'eau tiède ou une autre solution recommandée par un professionnel de santé. Attention il ne doit pas contenir de colorant susceptible d'endommager le système.
- Si le produit est ouvert ou démonté, quelle que soit la raison, la garantie ne sera plus valable.



Canules :



3

DESCRIPTION DU PRODUIT

1. Canule
2. Bouton de mise sous/hors tension
3. Bouton de réglage de la pression
4. Voyants LED, 5 niveaux de pression
5. Témoin de charge de la batterie
6. Port USB-C
7. Réservoir amovible
8. Couvercle de remplissage du réservoir
9. Bouton d'éjection de la canule

Accessoires :

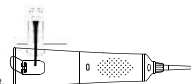
- A. Canule classique (X3) : pour une utilisation quotidienne (à remplacer tous les 6 mois)
- B. Canule orthodontique : pour le nettoyage des appareils orthodontiques et/ou une utilisation générale (à remplacer tous les 3 mois)
- C. Canule parodontale : pour le nettoyage des implants, des poches parodontales et pour les gencives sensibles (à remplacer tous les 3 mois)
- D. Canule gratte-langue : pour une haleine fraîche (à remplacer tous les 6 mois)

Câble USB-C
Une trousse de transport

PREMIÈRE UTILISATION

1. Obligatoire : charger l'appareil avant la première utilisation. Brancher le câble USB-C sur un adaptateur secteur ou sur un appareil comportant un port USB-C et placer le cordon d'alimentation sur le port USB-C (6) de l'appareil, pendant environ 6 heures pour la première utilisation. Le témoin de charge (5) passe du vert clignotant au vert fixe lorsque l'appareil est complètement chargé. Ne pas faire fonctionner l'appareil lorsqu'il est en charge. Ne pas oublier de le débrancher pour l'utiliser. Dans des conditions normales d'utilisation, une charge complète permet environ 1 semaine de fonctionnement. Lorsque la batterie doit être rechargée, le témoin de charge de la batterie (5) clignote en rouge (-20% de batterie). Cela indique à l'utilisateur que l'appareil doit être rechargé. Une recharge complète dure environ 4 heures. Si vous utilisez l'hydropulseur (jet dentaire) une fois par jour et si vous êtes plusieurs dans la famille à l'utiliser, il est recommandé de le charger une fois par semaine.

2. Remplissage du réservoir : débrancher le câble USB-C de l'appareil (6) avant de remplir le réservoir. Soulever le couvercle de remplissage du réservoir (8) et remplir le réservoir d'eau tiède.



4

3. Insertion et retrait des canules : insérer la canule (1) dans le centre de la tête sur le dessus de l'hydropulseur. Appuyer fermement jusqu'à ce que la canule s'emboîte. Pour retirer la canule du manche, appuyer sur le bouton d'éjection de la canule (9) et retirer la canule de l'hydropulseur.



4. Réglage de la pression : ajuster la pression sur l'hydropulseur en appuyant successivement sur le bouton de réglage de pression (3), les voyants LED bleus (4) vous indiquent le niveau de pression.

5 niveaux de pression :

- **High** (7,6 bars) pour ceux qui ont l'habitude d'utiliser un hydropulseur et recherchant de la puissance pour une meilleure efficacité
- **Normal** (6 bars) pour évacuer les débris alimentaires et la plaque dentaire entre les dents
- **Soft** (4,5 bars) pour les personnes ayant des dents et des gencives sensibles
- **Low** (3,1 bars) pour les novices afin de s'habituer à la pression de l'eau et pour les enfants à partir de 6 ans
- **Pulse** (4,5 bars) pour le massage des gencives

Nous vous recommandons de démarrer par le réglage le plus bas et d'augmenter la pression selon vos préférences.

5. La canule classique : ne pas se regarder dans un miroir, se pencher au-dessus d'un lavabo et placer la canule dans la bouche. Diriger la canule vers la ligne gingivale (entre la dent et la gencive) et mettre l'appareil en marche à l'aide du bouton ON/OFF (2). Pour de meilleurs résultats, commencer par les dents arrière et progresser vers les dents avant. Faire glisser la canule le long de la gencive et faire une pause brève entre chaque dent à l'intérieur et à l'extérieur des dents supérieures et inférieures. Diriger le jet d'eau à un angle de 90 degrés par rapport à votre gencive. Laisser légèrement la bouche entrouverte pour éviter la projection d'eau hors de la bouche et laisser l'eau s'écouler librement vers le lavabo. Lorsque le nettoyage est terminé, éteindre l'appareil.

6. La canule orthodontique : faire glisser doucement la canule le long de la gencive. Faire une brève pause pour brosser doucement entre les dents et autour des composants de l'appareil orthodontique, avant de passer à la dent suivante.

5

7. **La canule parodontale** : sélectionner la plus basse pression de l'appareil. Placer l'extrémité souple de la canule contre une dent, en formant un angle de 45°, et introduire doucement l'extrémité souple de la canule dans la poche ou entre l'implant et la gencive. Mettre l'hydropulseur en marche et poursuivre le déplacement de la canule le long de la gencive.

8. **La canule gratte-langue** : Au démarrage sélectionner la plus basse pression. Placer la canule au centre de la langue et mettre l'hydropulseur en marche. Déplacer le gratte-langue vers l'avant en exerçant une légère pression. Augmenter la pression selon vos préférences.

ENTRETIEN ET NETTOYAGE

CONSEILS D'ENTRETIEN

Après chaque utilisation :

- Vider complètement le réservoir. Pour cela, séparer le réservoir du manche en tournant d'un quart de tour le bac vers la gauche puis tirer doucement vers le bas pour déboîter [voir le logo sous le port USB-C (6)]. Laisser le couvercle de remplissage (8) ouvert pour faciliter le séchage à l'air libre.
- **Sécher l'appareil et le réservoir avec une serviette.**
- Aspirer l'eau restante dans l'appareil et le tuyau depuis la canule. Cela permet de ne pas laisser d'eau dans le système qui occasionnerait un dépôt de calcaire et nuirait au bon fonctionnement de l'appareil à long terme (non pris en charge par la garantie).

Entretien et mise au rebut :

Si l'hydropulseur doit être rangé pendant une période prolongée (six mois ou plus), veiller à charger complètement l'appareil avant de le ranger. Cet appareil est muni d'une batterie à lithium-ion. Lorsque la batterie arrive en fin de vie, recycler l'appareil au centre de recyclage le plus proche conformément aux exigences locales. Le carton d'emballage doit être placé dans le bac de recyclage papier. Vous pouvez également nous contacter via le formulaire "réparation" sur notre site internet (www.neopulse.fr) pour que nous donnions une 2^{ème} vie à votre appareil. En effet, afin de prolonger la durée de vie de nos jets dentaires, NEOPULSE dispose d'un service de réparation (Yvelines, France).

6

NETTOYAGE DE L'APPAREIL

Nettoyer l'appareil lorsque c'est nécessaire. Utiliser un linge doux et un produit de nettoyage non abrasif pour nettoyer l'extérieur en l'essuyant. Le réservoir d'eau est amovible, ce qui facilite le nettoyage. **Un nettoyage hebdomadaire est recommandé pour retirer les dépôts calcaires.**

Des dépôts liés à l'eau calcaire peuvent s'accumuler dans votre appareil en fonction de la teneur en minéraux de votre eau. Si le réservoir n'est pas nettoyé régulièrement, le calcaire peut entraver le bon fonctionnement de l'appareil (non pris en charge par la garantie).

Nettoyage des parties internes :

Ajouter 2 cuillères à soupe de vinaigre blanc dans un réservoir rempli d'eau tiède. Diriger la poignée et la canule vers l'évier. Mettre l'appareil en marche (2) ; laisser l'hydropulseur fonctionner jusqu'à ce que le réservoir soit vide. Pour le rinçage, vider de la même manière le réservoir rempli d'eau tiède pure. Il est recommandé d'effectuer cette opération 1 à 2 fois par mois pour maximiser la performance.

GARANTIE 2 ANS

NEOPULSE® garantit que ce produit est exempt de tout vice de matériau et de fabrication à compter de sa date d'achat et ce pour une période de deux ans, à l'exception des précisions ci-dessous. Bien conserver votre reçu.

NEOPULSE® se réserve le droit de demander le renvoi du produit pour analyse afin de confirmer que la demande est bien couverte par la garantie.

NEOPULSE® procédera à la réparation ou au remplacement du produit, à condition que le produit n'ait pas fait l'objet d'un usage impropre ou abusif, qu'il n'ait subi aucune modification ou dommage après son achat et qu'il ait été utilisé conformément aux présentes instructions.

Pour tout service de réparation ou de remplacement offert dans le cadre de la garantie, veuillez contacter Neoteam Distribution par e-mail à : conso@neopulse.fr

Sur demande du client, un exemplaire de la garantie sera fourni par courrier électronique. Cette garantie de 2 ans ne couvre pas les accessoires et les pièces consommables tels que les canules, le bac, etc.

7

When using any electrical products, especially if children are present, certain basic safety precautions should always be followed, including the following:

DANGER To avoid the risk of electric shocks:

- Do not use this device in the bath or in the shower.
- Do not handle the USB-C charger with wet hands.
- Do not place the USB-C charger or drop into water or any other liquid.
- Check the condition of the USB-C charger power cord before first use, then regularly during the device life.

WARNING To prevent against the risk of fire, burn, or injury to persons:

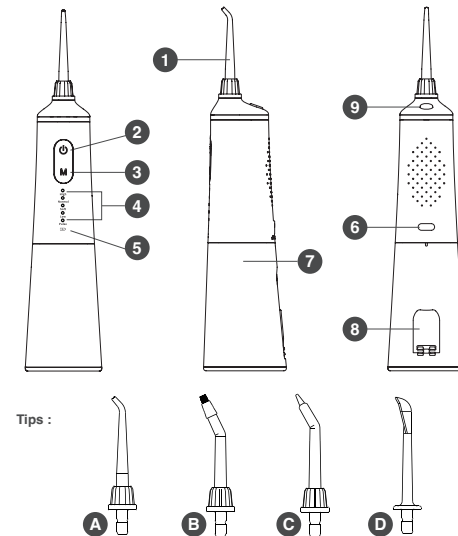
- Do not connect this device to a voltage system other than the one specified on the device.
- Do not use this device if you notice that a cord or a plug is damaged.
- Do not direct the water under the tongue, inside the ear, nostrils or other delicate areas. This device is capable of producing pressure that could cause serious injury in these areas.
- Use the device as indicated in the instructions for use or follow the recommendations of your dentist, periodontist or pharmacist.
- Use only tips and accessories recommended by NEOPULSE®.
- Do not drop the device
- Do not insert objects into the device holes.
- Keep the USB-C charger away from heated surfaces.
- Do not use outdoors or operate the device, where aerosol products are being used or where oxygen is being administered.
- Do not use concentrated insoluble essential oil in this device. The use of these products will degrade product performance and longevity. The use of these products may cancel the warranty.
- Remove any oral jewelry items before use.
- Do not use the device if you have an open wound on the tongue, in the mouth or in the nose.
- If your doctor has advised you to take antibiotics before dental care, consult your dentist, periodontist or pharmacist before using this device or any other oral hygiene aid.
- Give specific instructions to children (from 6 years) and people with special needs for proper use of this device and supervise them.
- This device does not contain any userreplaceable components, and does not require maintenance.
- Fill the tank only with lukewarm water or another solution recommended by a healthcare professional. Be careful that it does not contain dyes that could damage the system.
- If the product is opened or taken apart for any reason, the warranty will be invalidated.

8

2 YEARS WARRANTY

NEOPULSE warrants that this product is free from material and manufacturing defects for a period of two years from the date of purchase.

Please contact NEOPULSE: conso@neopulse.fr



9

PRODUCT DESCRIPTION

1. Tip
2. Power on/off button
3. Pressure control selection button
4. LED indicators, 5 pressure levels
5. Battery charge indicator
6. USB-C charger plug
7. Removable tank
8. Tank filling lid
9. Tip ejection button

Accessories :

- A.** Classic tip (X3): for daily use (to replace every 6 months)
- B.** Orthodontic tip: for cleaning orthodontic appliances and/or general use (to replace every 3 months)
- C.** Periodontal tip: for cleaning implants, periodontal pockets and sensitive gums (to replace every 3 months)
- D.** Tongue scraper tip: for fresh breath (to replace every 6 months)

USB-C charging cable
Travel pouch

PRESSURE SETTINGS:

- **High** (7.6 bar) for those who are used to using a dental water jet and are looking for power for better efficiency
- **Normal** (6 bars) to evacuate food debris and dental plaque between the teeth
- **Soft** (4.5 bars) for people with sensitive teeth and gums
- **Low** (3.1 bars) for beginners to get used to the water pressure and for children from 6 years old
- **Pulse** (4.5 bar) for gum massage

Recommendation: Start with the lowest setting and increase the pressure according to your own preferences.

10